

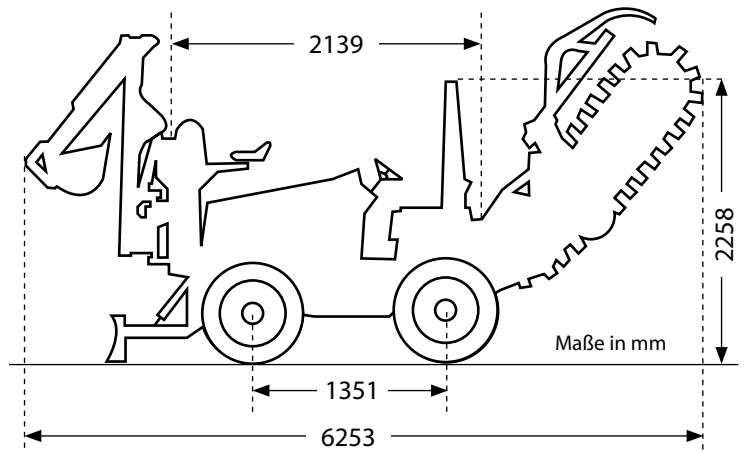


# CASE

## 460



Die Grabenfräse vom Typ 460 der Firma CASE ist mit einem Kubota Dieselmotor mit 37 PS ausgestattet. Egal ob Sie eine neue Bahn der Datenautobahn oder eine Andere Form von unterirdischen Versorgungsleitungen legen, diese Traktoren sind Top-Performer in ihrer Klasse. Sie erfüllen Ihre Aufgabe auch in den härtesten unterirdischen Umgebungen. Der CASE 460 kann zusätzlich zur Grabenfräse auch noch mit einem Anbaupflug, Hydra-Borer System, Felsensäge und Bagger-Anbau ausgerüstet werden.



Technische Daten	Metrisch	Imperial
Gewicht	1.533 kg	5.660 lb
Länge (nur Traktor)	2.139 mm	84,2 in
- mit Bagger + Fräse	6.253 mm	246,2 in
- mit Pflug + Kabeltrommel	4.623 mm	182 in
Breite	1.575 mm	62 in
Höhe (mit Überrollbügel)	2.258 mm	88,9 in
Radstand	1.351 mm	53,2 in
Spurbreite	1.220 mm	48 in
Bodenfreiheit	210 - 305 mm	8,3 - 12 in

#### Motor

Hersteller	Kubota V1505-B	
Typ	Luftgekühlter 4-Zylinder-Dieselmotor	
Nennleistung	27 kW @ 3.000 U/min	37 hp @ 3.000 rpm
Drehmoment	99 Nm @ 2.000 U/min	73 lb-ft @ 2.000 rpm
Hubraum	1497,7 cm <sup>3</sup>	91,4 in <sup>3</sup>
Tankinhalt	49 L	13 gal

#### Hydrauliksystem

Fahrtrieb	103,3 l/min	27,3 gpm
Anbauantrieb	141,2 l/min	37,3 gpm
Hydropumpe	24,6 l/min	6,5 pgm
Zusatzsystem	31 l/min	8,2 gpm
Nennleistung @	3.000 U/min	3.000 rpm
Hydrauliköltank	41 l	11 gal

#### Fahrtrieb

Pumpentyp	hydrostatisch	
Kriechgang	ja	
Fahrwerk Bereifung	66 x 30,5 cm	26 x 12,0 - 12, 8PR
Fahrwerk Bereifung	73,7 x 31,8 cm	29 x 12,5 - 15, 8PR
Max. Fahrgeschwindigkeit	6,6 km/h	4,1 mph

Anbaugeräte	Metrisch	Imperial
<b>Grabenfräs-Ausleger</b>		
Frästiefe	0 - 1524 mm	0 - 60 in
Fräsbreite	152 - 406 mm	6 - 16 in
Kettengeschwindigkeit	3,3 m/sec	647 fpm

#### Anbaupflug P75

Gewicht	295 kg	650 lb
Vibrationsfrequenz	2.000	2.000 vpm
Absenkwinkel	17°	17°

#### Hydra-Borer System

Drehmoment	363 Nm	268 lb-ft
Bohrstange Länge	254 mm	10 in
Wellen Länge	620 mm	24,2 in
Max. Drehzahl	276 U/min	276 rpm

#### Felssäge

Gewicht	848,2 kg	1.870 lb
Schnittbreite	76 - 152 mm	3 - 6 in
Schnitttiefe	0 - 610 mm	0 - 24 in

#### Bagger-Anbau

Gewicht	657,7 kg	1.450 lb
Max. Grabtiefe	1.755 mm	69,1 in
Schwenkbereich	176°	176°
Reichweite	2.644 mm	104,1 in
Transporthöhe	2.286 mm	90 in
Transportbreite	1.636 mm	64,4 in