



D 600 APG
D 600 AP
D 700 AP
D 900 AP
D 1000 AP
D 1000 APG



www.ausa.com

AUSA Center, S.L.U. ● Ctra. de Vic, Km 2.8 - P.O.B. 194, 08243 Manresa - BARCELONA (ESPAÑA) Tel.: +34 93 874 73 11 E-mail: ausa@ausa.com

ISO 9001 ISO 14001



(Sede central AUSA-Manresa)

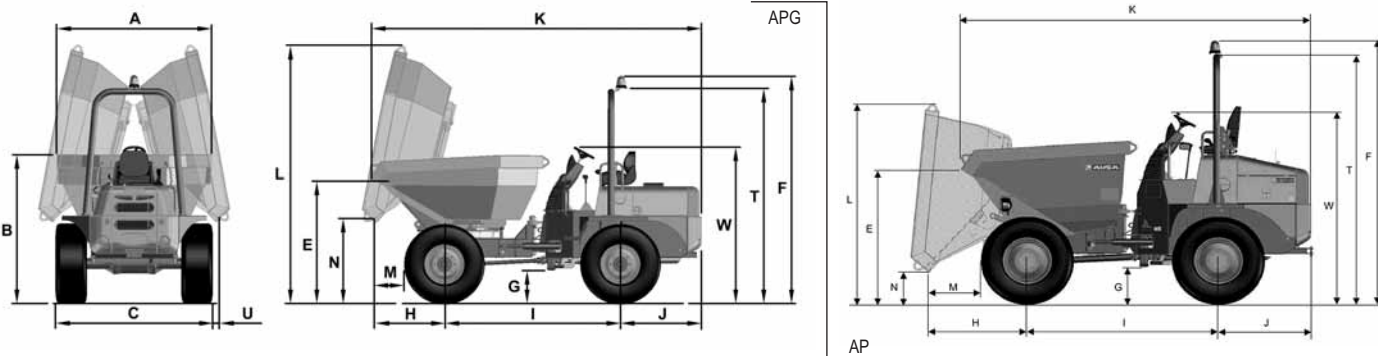
AUSA Madrid ● Pol. Ind. Coslada-Marconi 15-17, 28823 Coslada - MADRID (ESPAÑA) Tel.: +34 91 669 00 06 E-mail: ausa.madrid@ausa.com
AUSA France ● Z. I. Saint Charles-Rue de Zürich, 66000 PERPIGNAN (FRANCE) Tel.: +33 (0) 4 68 54 38 97 E-mail: ausa.france@ausa.com
AUSA ● Unit 16 Hollows Works - Shawlough Road - Rochdale - Lancs OL12 6LN (U.K.) Tel.: +44 (0) 1706 64 96 91 E-mail: ausa.uk@ausa.com
AUSA Repräsentanzbüro Deutschland ● Heinrich - Welken Str. 5, 59069 HAMM - RHYNERN (GERMANY) Tel.: +49 2385922245 E-mail: ausa.deutschland@ausa.com
AUSA Northamerica Corp. ● 2655 Le Jeune Road - Suite 808, CORAL GABLES FL 33134 (USA) Toll free: 1 800 820 AUSA E-mail: ausa.corp@ausa.com
BEIJING Rep. Office ● Address Room 527, HengXiang Building, Tuanjiehu Nanli, Chaoyang District. - Beijing 100026 CHINA
 Tel: 86-10-8597 1983 - Fax: 86-10-8597 1993 - E-mail: ausa.china@ausa.com



D 600 APG 6.000 kg
D 600 AP 6.000 kg
D 700 AP 7.000 Kg
D 900 AP 9.000 Kg
D 1000 AP 10.000 Kg
D 1000 APG 10.000 Kg



ABMESSUNGEN (mm)	D 600 APG	D 600 AP	D 700 AP	D 900 AP	D 1000 AP	D 1000 APG
A	2150	2295	2405	2480	2480	2480
B	2070	1960	1960	2190	2380	2385
C	2190	2190	2190	2440	2440	2440
E	1790	1730	1730	1820	1820	1950
F	3180	3180	3180	3560	3560	3560
G	475	475	475	490	490	490
H	970	1210	970	1260	1260	1230
I	2450	2450	2450	2450	2450	2450
J	1125	1125	1125	1220	1220	1220
K	4615	4465	4465	4520	4520	4990
L	3600	2680	2680	2640	2710	3820
M	415	650	650	665	665	630
N	1200	455	455	430	430	1100
T	3000	3000	3000	3375	3375	3375
U	90	-	-	-	-	110
W	2190	2190	2190	2550	2550	2550



SERIENAUSSTATTUNG

	D 600 APG	D 600 AP	D 700 AP	D 900 AP	D 1000 AP	D 1000 APG
Hubkraft	6000	6000	7000	9000	10000	10000
Muldenart	Hydraulisch um 180° schwenkbar		Hydraulisch			Hydraulisch um 180° schwenkbar
Chassis	Knickgelenk und pendelnd					
Muldeninhalt	Wasser	1640	1948	2048	2440	2491
	gestrichen	2603	2647	2827	3665	3941
	gehäuft	3132	3291	3521	5040	5944
Motor	Diesel	KUBOTA V3300T			KUBOTA V3800 DI T	
	Leistung gem. DIN 6270 B (KW/PS)	63 / 86 (2600 rpm)			72 / 96,5 (2600 rpm)	
	Leistung gem. DIN 70020 (KW/PS)	69 / 93 (2600 rpm)			78 / 105 (2600 rpm)	
	Zylinder	4				
	Kühlung	Wasser				
Antrieb	4 x 4 permanent					
Kraftübertragung	Parkkonverter mit synchronisiertem 4-gang-Wendegetriebe, 2 Geschwindigkeitsstufen für Vorwärts und 2 für Rückwärtsfahrt mittels elektrohydraulik schaltbar. Achsen mit Planetenübersetzung am Differentialantrieb					
Start	Elektrisch					
Geschwindigkeit (Km/h)	35			40		
Leergewicht	4380	4200	4200	4700	4760	4990
Steigfähigkeit (Bei Vollast)	60 %					
Hydraulikkreis	25 cc Zahnradpumpe Betriebsdruck 180 bar.					
Reifen	Vorne	405/70-20" (14 PR)			500/60-22,5" (16PR")	
	Hinten	405/70-20" (14 PR)			500/60-22,5" (16PR")	
Wenderadius außen	5700				5950	
Lenkung	Hydraulisch Betriebsdruck 115 bar					
Fassungsvermögen des Tankes	Kraftstoff	70				
	Hydrauliköl	65				
Betriebsbremse	Hydraulisch betätigte, ödelagerte mehrfachscheibenbremse					
Feststellbremse	Mechanisch betätigte, ödelagerte mehrfachscheibenbremse					

SERIENAUSSTATTUNG

Fahrerschutzdach ROPS
Vandalismusschutz
Ergonomischer Sitz
Sicherheitsgurt
Einklappbare Rundumleuchte
Akustische Warnanzeige beim Rückwärtsfahren

ZUSATZAUSRÜSTUNGEN

Beleuchtungs-Anlage