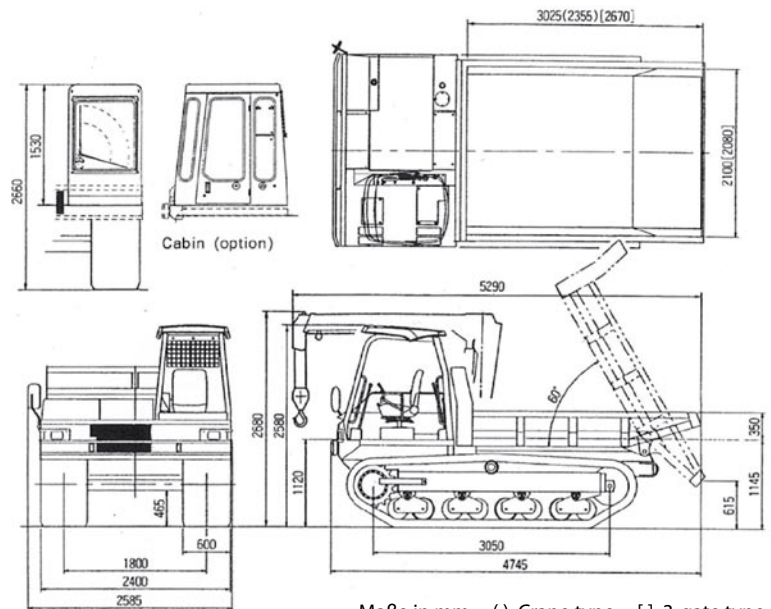




YANMAR C60R



Der Yanmar C60R Raupendumper ist dank Leistungsstarkem Turbo Diesel Motor mit 130 PS und starken 2.600 U/min Drehmoment ein echter Garant für eine Erweiterung des Einsatzbereiches und für eine Steigerung Ihrer Arbeitseffizienz. Robuste Mulde mit großer Kapazität, maximale Zuladung von 6.000 kg. Dynamische Kippleistung durch großen Kippwinkel und Beweglichkeit. Die schnell zu öffnende Schutzhaube gewährleistet einfachen Zugang zu Motor und Hydrauliksystem, zudem erlaubt das einfache Schmier-Spannsystem eine einfache Kettenspannung. Die Gleitringdichtungen für Antriebs- und Führungsrollen sorgen für eine verbesserte Haltbarkeit des Fahrwerks.



| Item | Specification | Unit | Canopy | | Cabin | |
|----------------------------------|------------------------|---------------------|--|--------------------|--------------------|--------------------|
| | | | Standard | Crane | Standard | Crane |
| Length × Width × Height | | mm | 4745 × 2400 × 2580 | 5290 × 2400 × 2680 | 4745 × 2400 × 2580 | 5290 × 2400 × 2680 |
| Dump body dimensions (L × W × H) | | mm | 3025 × 2100 × 350 | 2280 × 2100 × 350 | 3025 × 2100 × 350 | 2280 × 2100 × 350 |
| Machine weight | | kg | 6370 | 7120 | 6475 | 7225 |
| Engine | Type | — | Vertical, water-cooled, 4-cylinder diesel engine | | | |
| | Model | — | 4T112TL-FW | | | |
| | Output/speed | PS/rpm | 130/2600 | | | |
| Dump body capacity | Flush | m ³ | 2.20 | 1.80 | 2.20 | 1.80 |
| | Heaped | m ³ | 3.70 | 3.00 | 3.70 | 3.00 |
| Maximum allowable load | | kg | 4500 | 4000 | 4500 | 4000 |
| Maximum dump body angle | | degree | 60 | | | |
| Crane | Capacity | t × m | — | 2.02 × 2 | — | 2.02 × 2 |
| | Max. lift above ground | m | — | 5.66 | — | 5.66 |
| Travel speed | Forward | km/hr | 0~10 | | | |
| | Backward | km/hr | 0~10 | | | |
| Ground contact pressure | With load | kgf/cm ² | 0.38 | 0.39 | 0.38 | 0.39 |
| | Without load | kgf/cm ² | 0.22 | 0.24 | 0.22 | 0.25 |