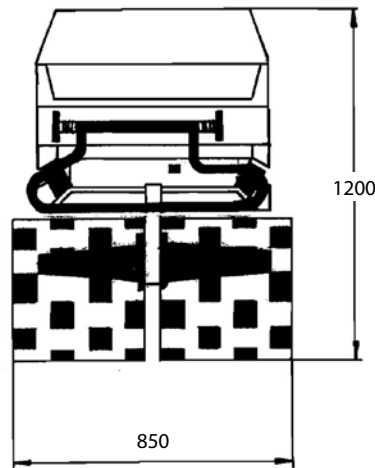




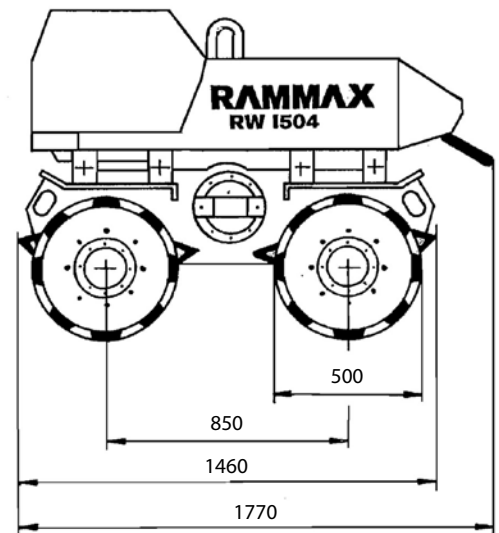
RAMMAX RW 1504



Die RW 1504 ist die stärkste handgeführte Grabenwalze im Rammax-Programm. Sie kann durch ihre unterschiedlichen Varianten und die zusätzlich angebotenen Optionen individuell für die speziellen Anforderungen der einzelnen Kunden zusammengestellt werden. So kann diese Maschine als Maschine mit rein manueller Bedienung, aber auch als auf unterschiedliche Arten fernsteuerbares Gerät geliefert werden. Somit kann der Kunde die Grabenwalze auswählen, die am besten zu seinen Anwendungen passt.



Maße in mm



Gewicht	RW 1504 85 cm breit	RW 1504 63 cm breit
Eigengewicht	1.413 kg	1.341 kg
Nettogewicht	1.480 kg	1.408 kg
Fahreigenschaften		
Geschwindigkeit	16 m / min	16 m / min
Eilgang	35 m / min	35 m / min
Maximale Steigfähigkeit		
mit Vibration	45 %	45 %
ohne Vibration	55 %	55 %
Vibrationsystem		
Vibrationfrequenz	30 Hz	30 Hz
Amplitude	2,2 mm	2,2 mm
Zentrifugalkraft	82 kN	82 kN
Motor		
Hersteller	Hatz	Hatz
Typ	2G40	2G40
Treibstoff	Diesel	Diesel
Nennleistung	13,2 kW	13,2 kW
Nennleistung @	2.700 rpm	2.700 rpm
Kraftstofftankinhalt	25 l	25 l