



Yanmar Carrier C60R-2



Für weitere Information www.ito-germany.com





Yanmar Carrier

Yanmar C60 R-2

Outstanding Traveling Performance

The high speed rubber crawler carrier is a real boon for covering a wider work range and rising work efficiency.

Face in the Direction of Travel both in Forward and Reverse the One-Touch

Reversible Seat

The seat reverses at a single touch while you are seated. Operation levers are installed at both front and rear for trip-top safety and convenience. Ideal for use in tight alleys and corners.

Easy Operation with HST System

There are no pedals or speed change lever in the HST system. Operation is easy with just the travel lever.

The Comfortable Crawlers that Don Come Off-Yanmar's Extra-Safe system

Yanmar's unique center rib track rollers solve the crawler to come off. The slanting rollers are also great on bumpy ground.

Extra Thick Rubber Crawlers for Even Better Durability

So smooth, so durable! Delicate footwork on metaled roads, and strong on both damp and soft worksites.

Even Tougher Pulling Power. 170PS Injection Turbo Diesel

Gigantic power, gigantic torque—with the ideal high performance diesel.

- Max. payload of 6000kg. Rugged large capacity vessel.
- Dynamic dumping performance with large dumping angle and clearance.
- The one-touch full-open bonnet facilitates easy maintenance.
- Simple track adjustment with one-touch grease adjuster system.
- Floating seals for drive and lower rollers for improved undercarriage durability.



Yanmar Carrier

Yanmar C60 R-2

Hervorragende Transport Eigenschaften

Der Hochgeschwindigkeitsgummiraupenkipper (Raupendumper) ist ein echter Garant für eine Erweiterung des Einsatzbereiches und für eine Steigerung Ihrer Arbeitseffizienz.

Blick in Fahrtrichtung beim Vorwärts- wie beim Rückwärtsfahren durch den mit einer Berührung verstellbaren Sitz

Der Sitz ist durch einfache Berührung verstellbar während Sie angeschnallt sind. Die Bedienhebel sind an beiden Seiten -vorne und hinten- angebracht als Stolpersicherheit und aus Annehmlichkeit (Bedienerfreundlichkeit). Ideal für den Maschineneinsatz in engen Gassen und in Ecken Yanmar Muldenkipper , Raupendumper, Minidumper, track carrier für alle Wege der richtige Partner .

Einfache Bedienung durch das HST-System

Bei dem HST-System gibt es keine Pedale oder Bedienhebel zum Verstellen der Geschwindigkeit. Die Bedienung ist einfach durch einen einzigen Bedienungshebel. Einfache Bedienung durch hydraulische Vorsteuerung.

Die komfortablen Raupenketten mit dem Extra-Sicherheits-System von Yanmar

Yanmar's einzigartigen, mittig aufgezogenen Spurrollen sichern den Dumper (Die Gummiketten) vor dem Abstürzen. Die schrägen Rollen (Laufrollen) bewahren sich ebenfalls hervorragend auf unebenem weichen und steilen Untergrund.

Extra dicke Gummiketten für eine noch bessere Haltbarkeit

So ruhig, so langlebig !

Filigrane Bearbeitung der Gummiketten auf harten unebenen Straßen, und starke Leistung bei allen Arbeitsbedingungen auf klammen und weichen Baustellen.

Leistungsstarker 170 PS starker Einspritz Turbo Diesel Motor

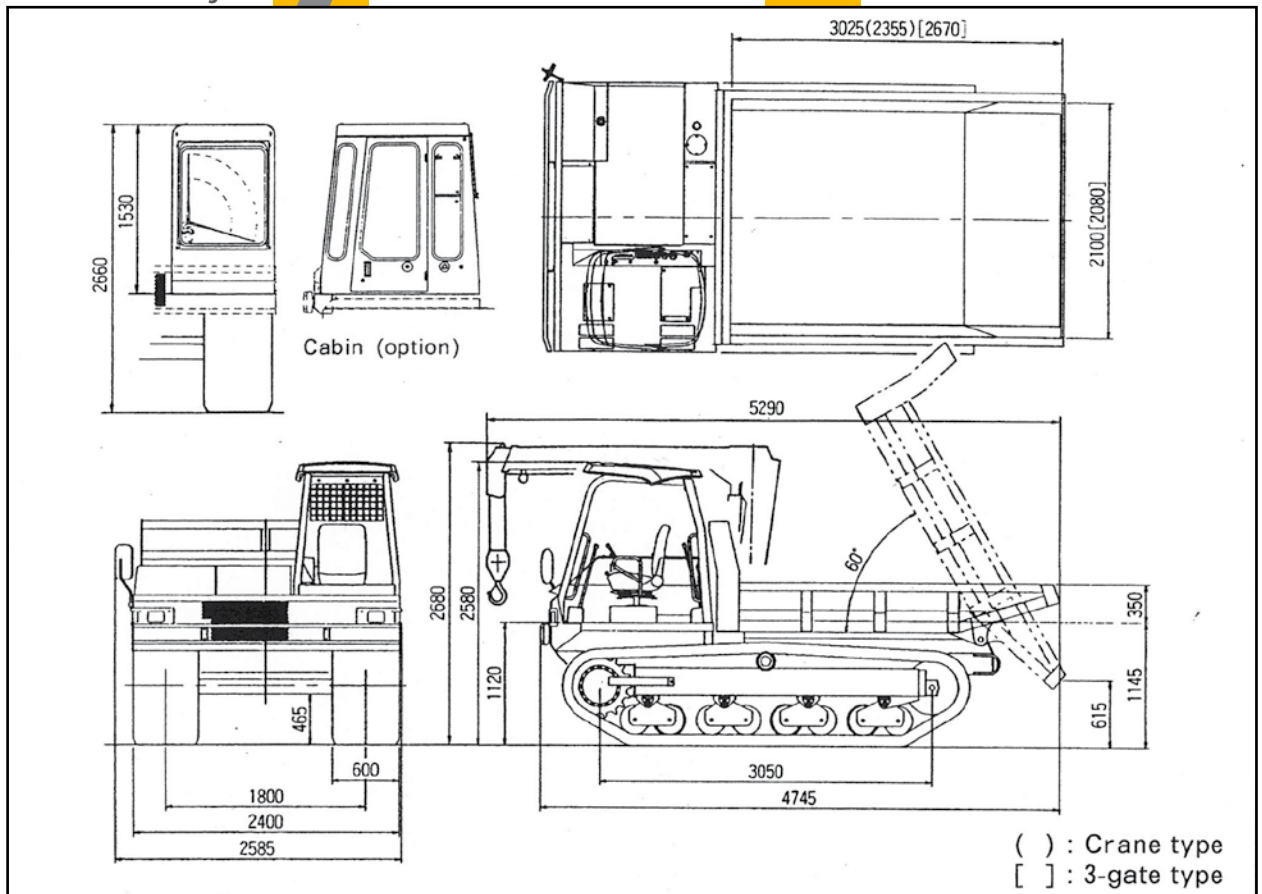
Gigantische Power, starkes Drehmoment mit dem leistungsstarken Dieselmotor:

- Max. Zuladung von 6.000 kg. Zerklüftete Behälter großer Kapazität
- Dynamische Kippleistung durch großen Kippwinkel und Räumung
- Die einfach zu öffnende Schutzhaube gewährleistet einfache Wartung
- Einfache Kettenspannung durch das einfache Schmier-Spann-System
- Schwimmende Dichtungen für Antriebs- und Führungsrollen für eine verbesserte Haltbarkeit des Fahrwerkes

Yanmar Muldenkipper, Raupendumper, Raupentransporter, Dumper, Minidumper, carrier, Kipper, gibt es auch noch in anderen Größen, C60R, C50R, C55R, C45R, C40R, C30R, C25R, C20R, C15R, C12R, C10R oder den kleinen Leistungsstarken C8R mit Diesel Motor. Mietgeräte, Miete, Mietpark und Mietpreise fragen Sie bitte bei ihrem Yanmar Händler

Yanmar Carrier

Dimensional drawing



Specifications

● Note: Cabin and crane types are available as option.

Item	Specification	Unit	Canopy		Cabin	
			Standard	Crane	Standard	Crane
Length × Width × Height			4745 × 2400 × 2580	5290 × 2400 × 2680	4745 × 2400 × 2580	5290 × 2400 × 2680
Dump body dimensions (L × W × H)			3025 × 2100 × 350	2280 × 2100 × 350	3025 × 2100 × 350	2280 × 2100 × 350
Machine weight			6370	7120	6475	7225
Engine	Type	—	Vertical, water-cooled, 4-cylinder diesel engine			
	Model	—	4T112TL-FW			
	Output/speed	PS/rpm	130/2600			
Dump body capacity	Flush	m ³	2.20	1.80	2.20	1.80
	Heaped	m ³	3.70	3.00	3.70	3.00
Maximum allowable load			4500	4000	4500	4000
Maximum dump body angle			60			
Crane	Capacity	t × m	—	2.02 × 2	—	2.02 × 2
	Max. lift above ground	m	—	5.66	—	5.66
Travel speed	Forward	km/hr	0 ~ 10			
	Backward	km/hr	0 ~ 10			
Ground contact pressure	With load	kgf/cm ²	0.38	0.39	0.38	0.39
	Without load	kgf/cm ²	0.22	0.24	0.22	0.25