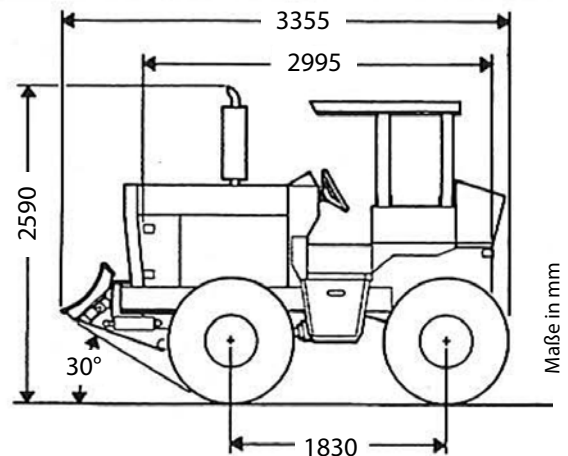




Ditch Witch **R100**



Dieser Traktor mit 115 PS (86 kW) starkem John Deere Dieselmotor erreicht durch vollständig hydrostatischem Betrieb eine noch größere Zuverlässigkeit und geringeren Wartungsaufwand. Die R100 ist ideal bei Erdverlegung von Strom- und Kommunikationskabeln, Erdgas-, Wasser- und Abwasserleitungen, industriellen Bewässerungsanlagen und Beregnungsanlagen für Garten- und Landschaftsbau. Zudem wurde der Traktor mit dem Ziel entwickelt multiple Anbaugeräte wie Fräsen, Vibrationspflüge, Kabeltrommeln und weitere Ditch Witch Anbaugeräte zu unterstützen.



Technische Daten	Metrisch	Imperial
Gewicht	4.309 kg	9.500 lb
Länge (nur Traktor)	3.355 mm	132 in
- mit Fräse AR21	6.200 mm	244 in
- mit Kabeltrommel + Pflug	8.790 mm	346 in
Breite Hurth-Achse	2.415 mm	95 in
John Deere-Achse	2.590 mm	102 in
Höhe (mit Auspuff)	2.590 mm	102 in
Radstand	1.830 mm	72 in
Spurbreite Hurth-Achse	1.840 mm	72,5 in
John Deere-Achse	1.955 mm	77 in

Motor

Hersteller	John Deere	
Typ	4045T 4-Zylinder-Dieselmotor	
Nennleistung	86 kW @ 2.400 U/min	115 hp @ 2.400 rpm
Bohrung	106 x 127 mm	4,19 x 5 in
Hubraum	4,5 l	276 in ³
Tankinhalt	189 l	50 gal

Hydrauliksystem

Hydrostatik	110 l/min	29 gpm
Ladesystem	26 l/min	7 gpm
Zusatzsystem	47 l/min	12,5 gpm
Lenksystem	21 l/min	5,5 gpm
Hydrauliköltank	132 l	35 gal

Fahrtrieb

Pumpentyp	hydrostatisch	
Drehmoment	271,2 Nm	2.400 lb ft
Max. Fahrgeschwindigkeit	11,3 km/h	7 mph

Anbaugeräte	Metrisch	Imperial
-------------	----------	----------

Grabenfräs-Ausleger

Frästiefe	965 mm	38 in
Fräsbreite	203 - 610 mm	8 - 24 in
Gesamtgewicht	1.315 kg	2.900 lb

Anbaufräse AR12

Frästiefe	1830 mm	72 in
Fräsbreite	200 - 305 mm	8 - 12 in
Abgangswinkel	27°	27°

Anbaupflug VP75

Betriebsgewicht	1.715 kg	3.780 lb
Eindringtiefe	890 mm	35 in
Versatz zur Mittellinie	0 - 1.040 mm	0 - 41 in

Anbaupflug VP110 + Kabeltrommel

Überdeckungstiefe	610 - 915 mm	24 - 36 in
Tragfähigkeit Trommel	2.270 kg	5.000 lb
Gesamtlänge Maschine	6.860 mm	270 in

Anbausäge AR45/AR60

Schnitttiefe	370 mm	14,5 in
Schnittbreite	610 - 1220 mm	24 - 48 in
Betriebsgewicht	9.980 kg	22.000 lb
Gegengewicht	1360 kg	3.000 lb