



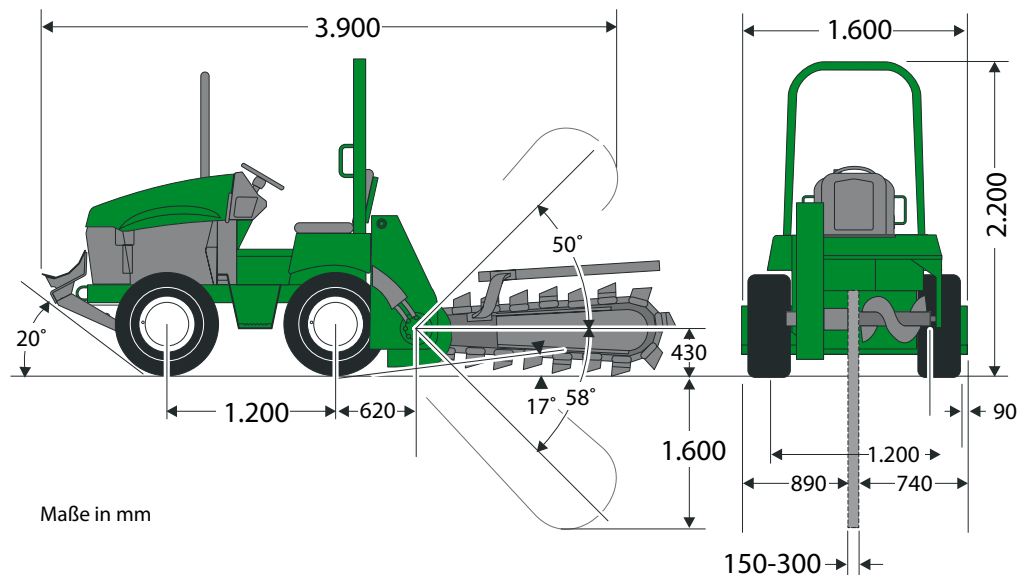
Ditch Witch

RT40

mit H313 Trencher



Dieser Traktor mit 40 PS (29,8 kW) starkem Deutz Motor ist Mitglied der RT Traktor-Linie und bietet die gleiche robuste Zuverlässigkeit des RT55 in einem kleineren, flexibleren Paket. Der RT40 ist mit einer Verbundstoff Motorhaube, einer leicht zu lesenden Instrumententafel und zweirädrige Servolenkung ausgestattet. Zudem wurde der Traktor mit dem Ziel entwickelt multiple Anbaugeräte wie Fräsen, Vibrationspflüge, Baggeranbauten und weitere Ditch Witch Anbaugeräte zu unterstützen.



Technische Daten	Metrisch	Imperial
Betriebsgewicht	1.910 kg	4.200 lb
Frästiefe max.	1,6 m	63 in
Fräsbreite min-max	150-300 mm	6-12 in
Fahreigenschaften		
max. Geschwindigkeit vorwärts	6,9 km/h	4,3 mph
max. Geschwindigkeit rückwärts	4,4 km/h	2,7 mph
max. Geschwindigkeit Fräsen @ 2300 U/min	128 m/min	420 fpm
Trencher H313		
Frästiefe max.	1600 mm	63 in
Fräsbreite min. - max.	150 - 305 mm	6 - 12 in
Gewicht	277 kg	610 lb
Motor		
Hersteller	Deutz F3M2011	
Antriebsmotor	Ölgekühlter 3-Zylinder-Dieselmotor	
Nennleistung	31,5 kW	42,2 hp
Nennleistung @	2.300 U/min	2.300 rpm
Hubraum	2,3 L	142 in ³
Tankinhalt	49 L	13 gal