



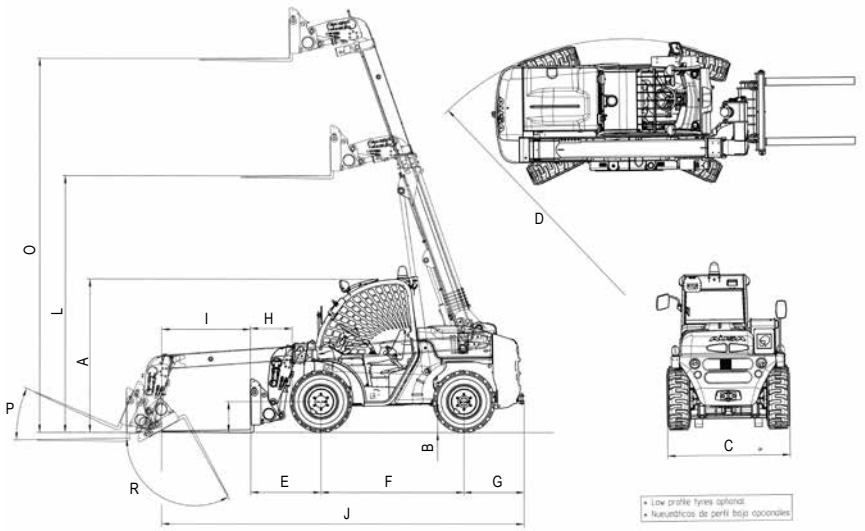
**T 204 H**  
**T 235 H**



# T 204 H T 235 H

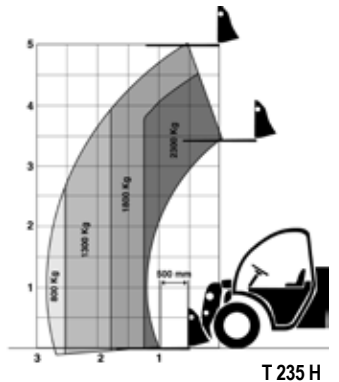
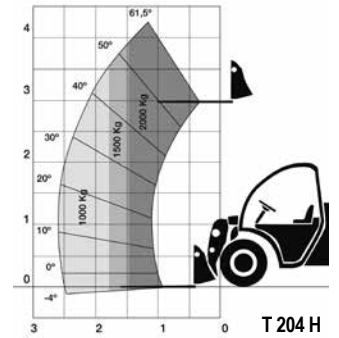
**AUSA**  
www.ausa.com

| ABMESSUNGEN (mm) | T 204 H    | T 235 H    |
|------------------|------------|------------|
| A                | 2030/1960* | 2030/1960* |
| B                | 275        | 275        |
| C                | 1595       | 1595       |
| D                | 2877       | 2877       |
| E                | 849        | 1000       |
| F                | 1910       | 1910       |
| G                | 705        | 785        |
| H                | 459        | 548        |
| I                | 1200       | 1200       |
| J                | 4664       | 4860       |
| L                | 2990       | 3451       |
| O                | 4200       | 5032       |
| P                | +20°       | +24°       |
| R                | -120°      | -119°      |



## TECHNISCHE DATEN

|                       |   | T 204 H  | T 235 H   |
|-----------------------|---|--|---|
| Hubkraft              | Hubkraft  | 2.000 Kg @ 500 mm  | 2.300 Kg @ 500 mm   |
|                       | Hubkraft bei maximaler Hubhöhe                                      | 2.000 Kg @ 500 mm  | 1.800 Kg @ 500 mm   |
| Hubhöhe               | Maximaler Hubhöhe   | 4.200 mm @ 500 mm  | 5.000 mm @ 500 mm   |
|                       | Maximaler Hubhöhe bei vollast                                       | 4.200 mm @ 500 mm  | 4.500 mm @ 500 mm   |
| Ausschiebalänge       | Max. Ausschiebalänge  | 2.598 mm   | 2.732 mm  |
|                       | Tragkraft bei max. Ausschiebalänge                                  | 1.000 Kg   | 800 Kg (1.300 Kg @ 2.550)   |
| Leergewicht           |   | 4.050 Kg   | 4.700 Kg  |
| Motor                 | Diesel  | Kubota V-2403  |   |
|                       | Leistung gemäß s/ SAE J 1995  | 36.5 Kw (50 CV)  |   |
|                       | Zylinder  | 4  |   |
|                       | Kühlung   | Wasser   |   |
| Antrieb               |   | 4x4x4 permanent  |   |
| Getriebe              |   | Hidrostatich mit 2 Geschwindigkeitsstufen.                                     | Hydrostatische mit variablem Durchfluss und automatischer Regulierung. Elektrische Gangwahl |
|                       |   | Elektrische Gangwahl   |   |
| Start                 |   | Elektrisch   |   |
| Höchstgeschwindigkeit |   | 24 Km/h  |   |
| Überwindbare Steigung |   | 50%  | 44%   |
| Hydraulikkreis        | Betriebsdruck   | 240 bar  |   |
|                       | Hydraulikpumpe  | 24 cc  |   |
|                       | Durchflussleistung  | 56 l/min   |   |
| Reifen                | Vorne   | 10 / 75 - 15.3 (14PR)  | 10 / 75 - 15.3 (18PR)   |
|                       | Hinten  | 10 / 75 - 15.3 (14PR)  | 10 / 75 - 15.3 (18PR)   |
| Wendekreis außen (mm) |   | 2.877 mm   | 2.877 mm  |
| Lenkung               | Typ   | Hydraulisch  |   |
|                       | Modus   | Vorderradlenkung / Allradlenkung / Versetzfahrlenkung                          |   |
| Fussungsvermögen      | Kraftstoff  | 65 l   |   |
|                       | Hydrauliköl   | 70 l   |   |
| Betriebsbremse        |   | Disc brake, hydraulically actuated   |   |
| Feststellbremse       |   | Mecanically actuated disk-brake  |   |
| SERIEN AUSSTATTUNG    |   | FOPS-ROPS Kabine homologiert   |   |
|                       |   | Joystick mit kompletter funktionssteuerung                                     |   |
|                       |   | Sicherheitsgurt, Ergonomischer und verstellbarer sitz                          |   |
|                       |   | Rückspiegel  |   |
|                       |   | Akustischer Rückfahrwarner   |   |
|                       |   | Rundumkennleuchte  |   |
|                       |   | Antivandalismusschutz  |   |
|                       |   | Sperrdifferential in Vorderache  |   |
|                       |   | Vierter Hydraulikanschluss für Anbaugeräte                                     |   |
|                       |   | Bei Straßenfahrt: Verriegelung Joystick, ausschließlich Frontsteuerung möglich |   |
|                       |   | Aktives Sicherheitssystem, Mastverriegelung bei Kippgefahr/                    |   |
|                       |   | Motorstart Schloss mit Handbremse aktiviert. Querlenker Schloss ohne Fahrer    |   |
|                       |   | Kabine (halbgeschlossen)   |   |
|                       |   | Schallmindernde Vollkabine mit Heizung   |   |
|                       |   | Air conditioning integrated under the cabin                                    |   |
|                       |   | Stereo CD-Radio  |   |
|                       | Verstell Lenksäule  |  |   |
|                       | Frontschutzgrill  |  |   |
|                       | Lastschutzgitter  |  |   |
|                       | Elektronisches Diebstahlschutzsystem                                |  |   |
|                       | Beleuchtungseinrichtung homologiert                                 |  |   |
|                       | Arbeitsscheinwerfer   |  |   |
|                       | Fünfter Hydraulikanschluss für Anbaugeräte                          |  |   |
|                       | Hydraulikanschluss mit Schnellkupplung (Universal SLL type or Euro) |  |   |
|                       | Vierte hydraulikanschluss für Anbaugeräte mit Permanenter Durchfluß |  |   |
|                       | Andere Reifenausführungen erhältlich                                |  |   |
|                       | FEM II Gabelaufnahme, mit oder ohne integriertm Seitenschieber      |  |   |
|                       | Schaufel 4 en 1   |  |   |
|                       | Schaufel (600 l) / Schaufel (700 l) / Schaufel (1.000 l)            |  |   |
|                       | Verschiedene, werksseitig geprüfte Anbauteile erhältlich            |  |   |



AUSA behält sich das Recht vor, ohne vorangehende Ankündigung, Änderungen im Zuge der technischen Weiterentwicklung vorzunehmen.