

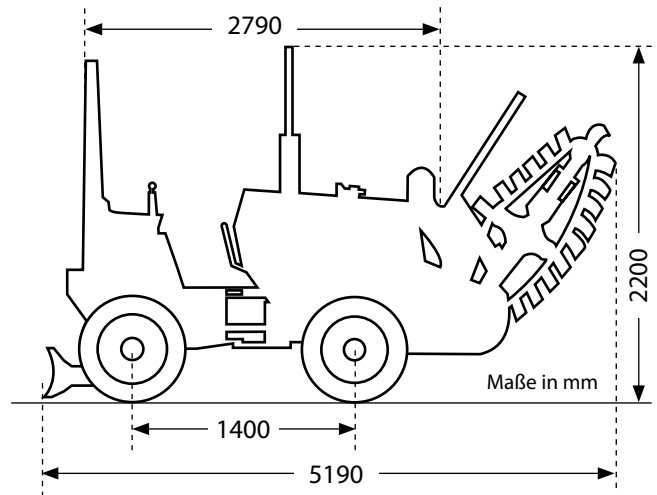


CASE

360



Die Grabenfräse vom Typ 360 der Firma CASE ist mit einem Deutz Dieselmotor mit 32 PS ausgestattet. Egal ob Sie eine neue Bahn der Datenautobahn oder eine Andere Form von unterirdischen Versorgungsleitungen legen, diese Traktoren sind Top-Performer in ihrer Klasse. Sie erfüllen Ihre Aufgabe auch in den härtesten unterirdischen Umgebungen. Der CASE 360 kann zusätzlich zur Grabenfräse auch noch mit einem Anbaupflug, Hydra-Borer System, Felsensäge und Bagger-Anbau ausgerüstet werden.



Technische Daten	Metrisch	Imperial
Gewicht	1.772 kg	3.906 lb
Länge (nur Traktor)	2.790 mm	109,9 in
- mit Fräse + Bagger	5.190 mm	204,3 in
- mit Fräse + Pflug	5.380 mm	211,8 in
Breite	1.520 mm	60 in
Höhe (mit Auspuff)	2.200 mm	86,6 in
Radstand	1.400 mm	55,1 in
Spurbreite	1.070 mm	42,1 in
Bodenfreiheit	254 mm	10 in

Motor		
Hersteller	Deutz F2L1011F	
Typ	2-Zylinder-Dieselmotor	
Nennleistung	23,86 kW @ 3.000 U/min	32 hp @ 3.000 rpm
Bohrung	91 x 105 mm	3,58 x 4,13 in
Hubraum	1.366 cm ³	83,4 in ³
Tankinhalt	47,3 L	12,5 gal

Hydrauliksystem		
Fahrtrieb	105,2 l/min	27,8 gpm
Anbauantrieb	59,0 l/min	15,6 gpm
Zusatzsystem	24,6 l/min	6,5 gpm
Hydrauliköltank	35 l	9,25 gal

Fahrtrieb		
Pumpentyp	hydrostatisch	
Drehmoment	5.762 Nm	4.300 lb ft
Max. Fahrgeschwindigkeit	5,6 km/h	3,5 mph

Elektronik		
Lichtmaschine	12 Volt, 60 Ampere	
Batterie	12 Volt	

Anbaugräte	Metrisch	Imperial
Grabenfräs-Ausleger		
Frästiefe	0 - 1524 mm	0 - 60 in
Fräsbreite	152 - 406 mm	6 - 16 in
Kettengeschwindigkeit	3,3 m/sec	647 fpm

Anbaupflug P75		
Gewicht	295 kg	650 lb
Vibrationsfrequenz	2.000	2.000 vpm
Absenkwinkel	17°	17°

Hydra-Borer System		
Drehmoment	363 Nm	268 lb-ft
Bohrstange Länge	254 mm	10 in
Wellen Länge	620 mm	24,2 in
Max. Drehzahl	276 U/min	276 rpm

Felsäge		
Gewicht	848,2 kg	1.870 lb
Schnittbreite	76 - 152 mm	3 - 6 in
Schnitttiefe	0 - 610 mm	0 - 24 in

Bagger-Anbau		
Gewicht	657,7 kg	1.450 lb
Max. Grabtiefe	1.755 mm	69,1 in
Schwenkbereich	176°	176°
Reichweite	2.644 mm	104,1 in
Transporthöhe	2.286 mm	90 in
Transportbreite	1.636 mm	64,4 in