

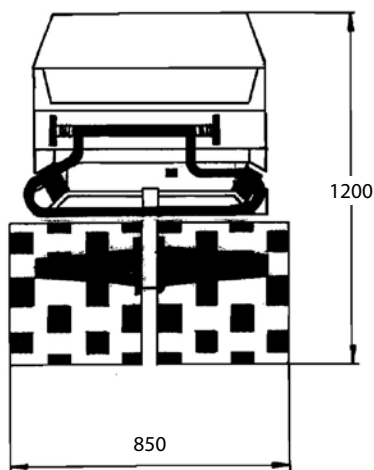


RAMMAX RW 1504

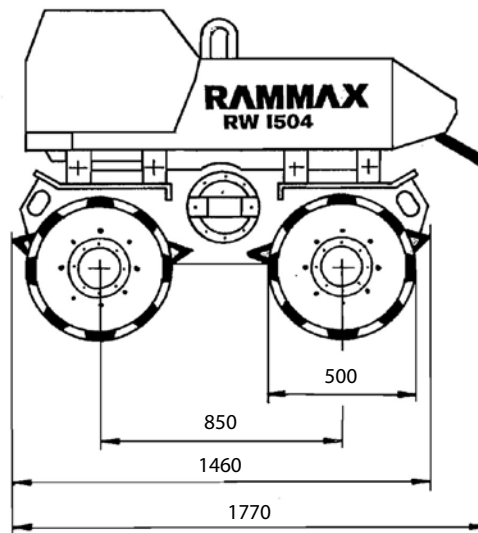


Die Rammax RW 1504 der neusten Generation ist auch wie ihre Vorgängermodelle in verschiedenen Varianten zu erhalten, es gibt Sie als Grabenverdichter mit manueller Steuerung über die Bedienhebel oder als Grabenwalze mit Infrarot – Fernsteuerung. Die Infrarot Fernsteuerung der Rammax 1504 ist im zuge der Sicherheit ein großes Plus für den Maschinenführer als auch für Personen die in der Nähe der Grabenwalze arbei-

ten. Einstellungen werksseitig an der Rammax Fernsteuerung mit Infrarot, haben einen eingebauten Sicherheitsmechanismus der das Arbeiten direkt an der Maschine nicht zulässt, ebenso ist die Maximaleentfernung zum Arbeiten durch die Infrarottechnik begrenzt. Arbeitsbereich mit Fernbedienung an der Rammax 1504 ist ca. 1,5 Meter – ca. 20 Meter.



Maße in mm



| | | |
|-------------------------------|-------------------------------|--------------------------|
| Betriebsgewicht | kg | 1480 |
| Flächenleistung | m ² / Stunde / hr. | 972 |
| Fahrgeschwindigkeit | m/min. | 35 (hoch) 16 (nieder) |
| Schwingungsfrequenz | Hz | 30 |
| Amplitude | mm | 2,2 |
| Zentrifugalkraft | kN | 82 |
| Steigfähigkeit mit Vibration | % | 45 |
| Steigfähigkeit ohne Vibration | % | 55 |