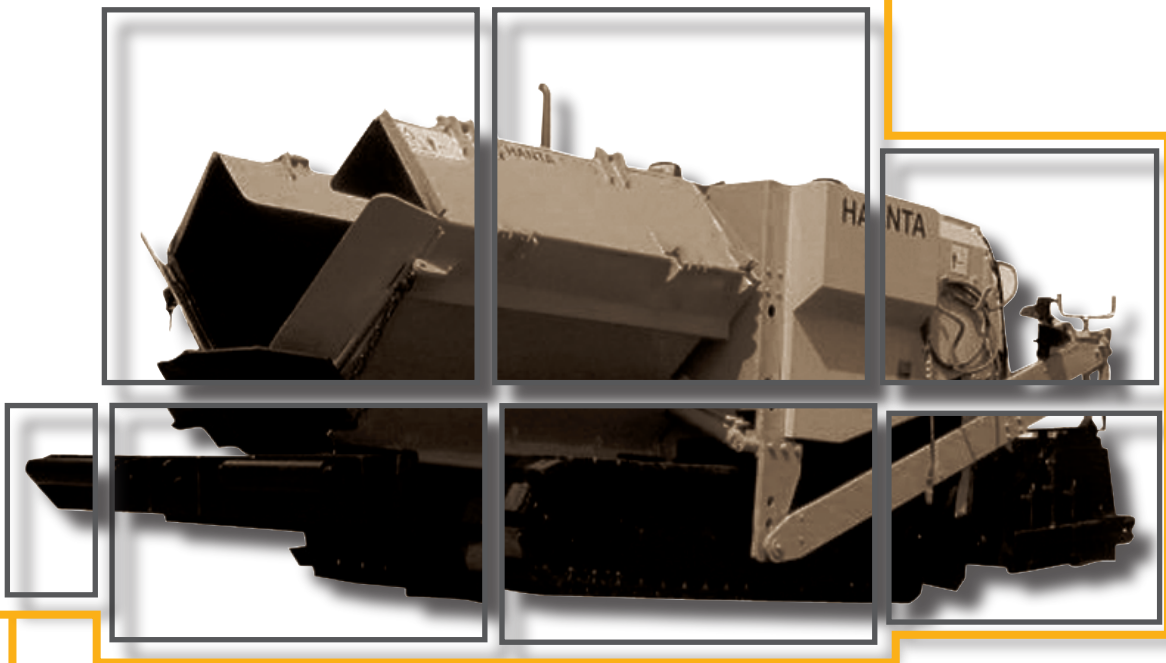


DYNAPAC

HANTA

F3- C Strassenfertiger (F 31C)

www.ito-germany.com



TECHNISCHE DATEN



HOMEPAGE



SPEICHERN



DRUCKEN

CE

Abmessungen Modell

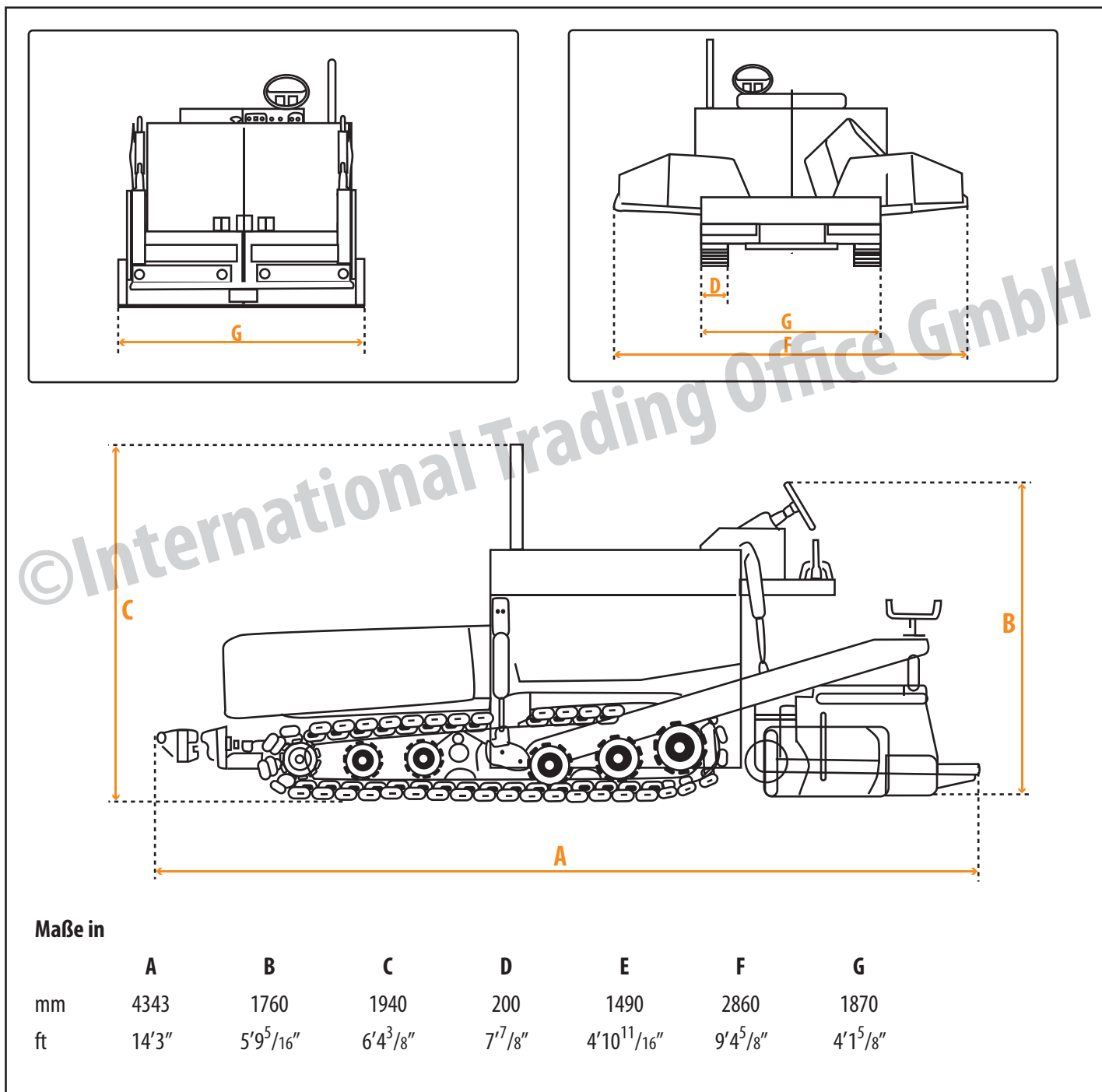
F3 - C Strassenfertiger

F25 - C Strassenfertiger

F31 - C Strassenfertiger

DYNAPAC

HANTA



Gewicht

Grundgerät mit Bohle ca. 4.950 kg

Fahrwerk

Zwei durch Radnabenmotoren einzeln angetriebene Kettenlaufwerke mit Gummistollen.

Breite der Ketten 200 mm
 Auflagenlänge des Laufwerkes 1950 mm
 Wendekreis (außen) ca. 3300 mm

MOTOR

Luftgekühlter Isuzu-Diesel-Motor 4 FB 1
Leistung bei 2200-1 24 kW / 32,5 PS

Kraftstofftank - Inhalt ca. 50 l
Hydrauliktank - Inhalt ca. 100 l
Elektrische Anlage 12 Volt
Batterie 12 V, 143 Ah

Fahrtrieb

Hydrostatisch angetriebene Radnabenmotoren in den Turasrädern.

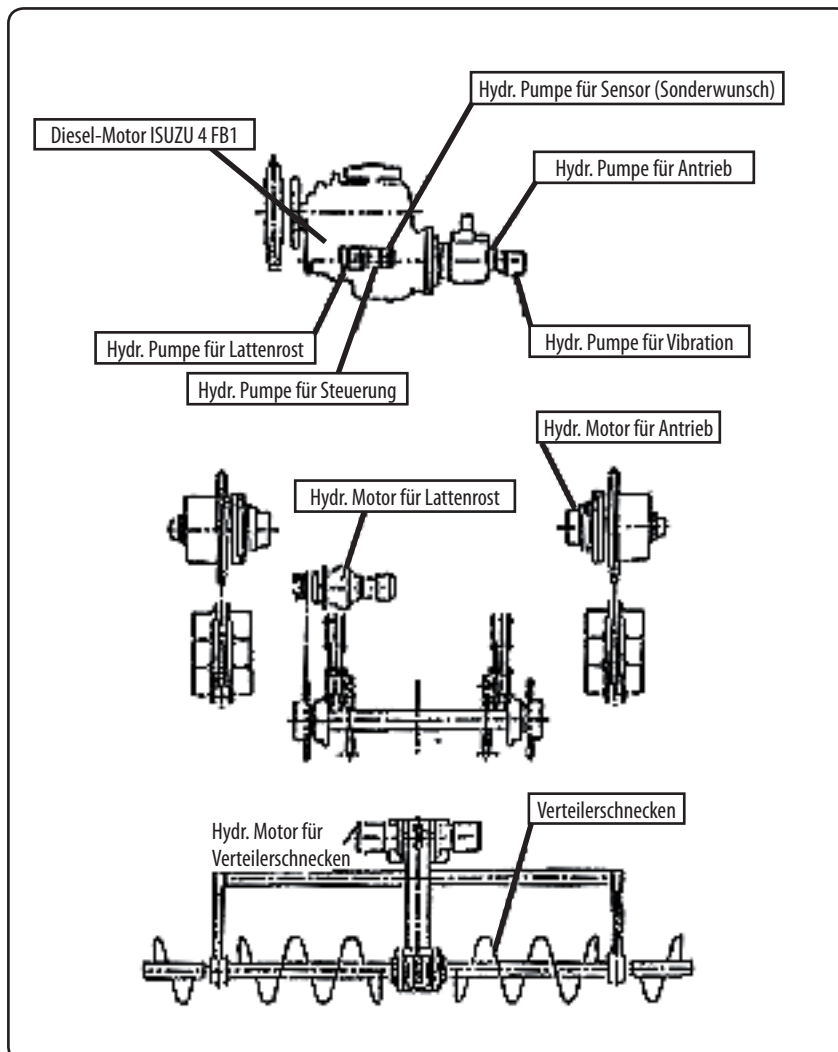
Materialverteilung

Mischgutbehälter

2-stufig klappbare Muldenwände 1x hydraulisch, 1x mechanisch
Inhalt 1,35 m³ = 3 t
Einlaufhöhe über Lattenrost 425 mm (18")

Materialförderung

Einteiliges Lattenrost stufenlos in der Geschwindigkeit regelbar automatisch / manuell



Maximale Arbeitsbreite der Bohle:

Grundbreite	1,70 – 3,10 m
mit Anbauteilen	2,30 – 3,60 m
Min. mit Reduzierschuh	0,60 m
Maximale Einbaustärke	0 – 160 mm

