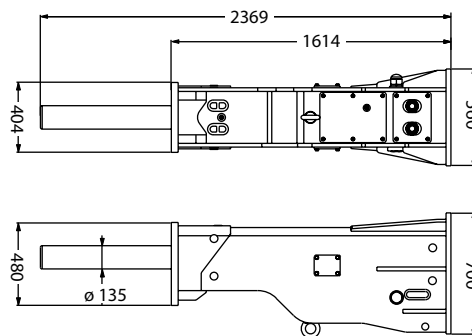




BA2424

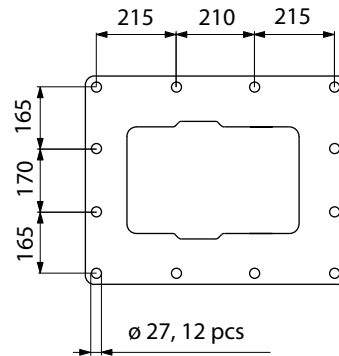
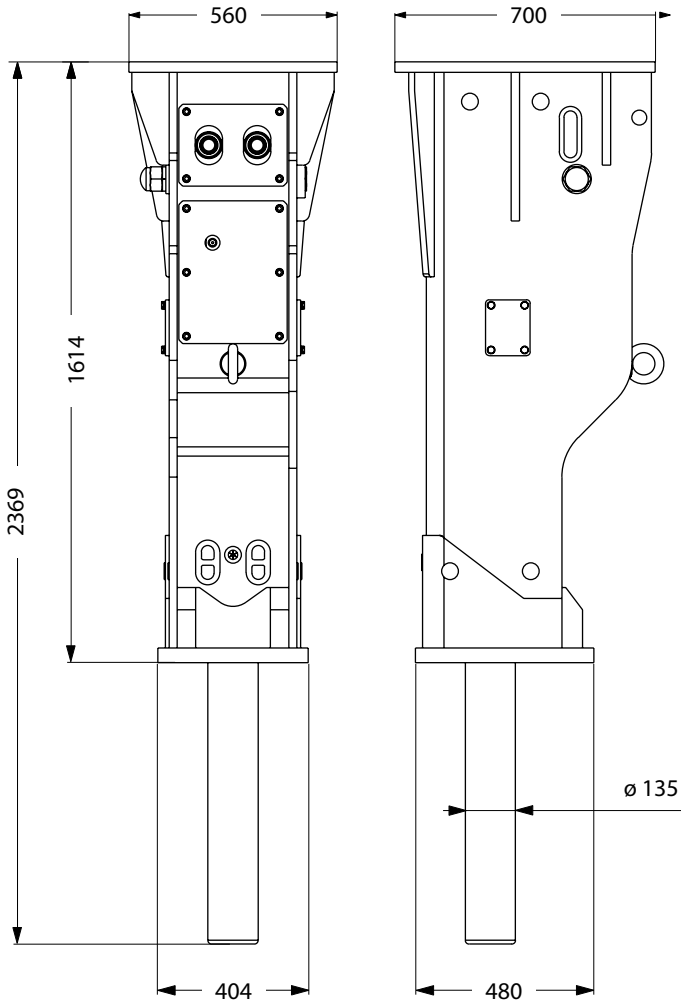


Die Hydraulikhämmer vom Typ BA2424 der Firma Sandvik überzeugen durch Ihre Zuverlässigkeit und großes Arbeitsspensum. Diese Abbruchhämmer erreichen bis zu 1.050 Schläge pro Minute bei einem Betriebsdruck von bis zu 180 bar. Die Werkzeuge haben einen Durchmesser von 135 mm und sind in 4 Ausführungen erhältlich; Spitzmeißel, Rundmeißel, Pyramide & Stumpf. Geeignet sind diese Hydraulikhämmer für Baumaschinen von 18 - 25 Tonnen.



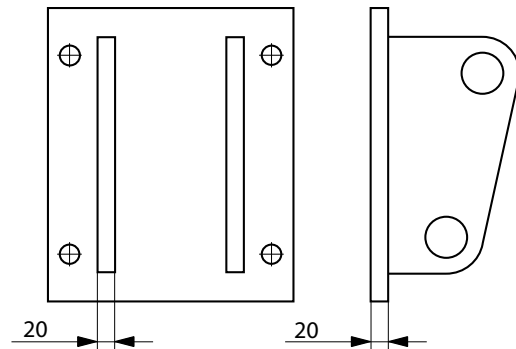
Technische Daten	Metrisch	Imperial
Gewicht netto	1.340 kg	2.950 lb
Arbeitsgewicht	1.670 kg	3.680 lb
Schläge pro Minute: kurze Taktung	750 - 1.050	750 - 1.050 bpm
Schläge pro Minute: lange Taktung	350 - 550	350 - 550 bpm
Betriebsdruck	145 - 180 bar	2.100 - 2.600 psi
Überdruckventil Einstellung, min	200 bar	2.900 psi
Überdruckventil Einstellung, max	250 bar	3.650 psi
Ölfluss	115 - 155 l/min	30 - 41 gal/min
Druck Kopfplatte	5 - 7 bar	50 - 100 psi
Druck Membranspeicher	55 bar	800 psi
Gegendruck, max	10 bar	150 psi
Antriebsleistung, max	45 kW	60 hp
Meißel Durchmesser	135 mm	5.31 in
Anschluss Vorlauf (P)	BSPP internal 1"	BSPP internal 1"
Anschluss Rücklauf (T)	BSPP internal 1"	BSPP internal 1"
Vorlauf Leitung (Durchmesser min)	25 mm	0.98 in
Rücklauf Leitung (Durchmesser min)	25 mm	0.98 in
Optimale Öltemperatur	40 - 60 °C	104 - 140 °F
Zugelassene Öltemperatur	-20 - 80 °C	-4 - 176 °F
Optimale Viskosität bei Betriebstemperatur	30 - 60 cSt	30 - 60 cSt
Zugelassene Viskosität	20 - 1000 cSt	20 - 1.000 cSt
Geeignet für Trägergerät	18 - 25 t	39.700 - 55.100 lb
Lärmpegel (Directive 2000/14/EC)t:	127 dB	127 dB

Maße Hammer & Werkzeuge



Die Empfohlene Stärke der Kopfplatte ist 20 mm.

Prüfen Sie nach dem Schweißen die Oberfläche der Kopfplatte und der Stege, die maximale Abweichung der Stärke sollte 1 mm nicht überschreiten.



	A Spitzmeißel	B Rundmeißel
Teilenummer	BA241	BA243
Länge	1200 mm (47.24 in)	1200 mm (47.24 in)
Gewicht	124 kg (270 lb)	118 kg (260 lb)
	C Pyramide	D Stumpf
Teilenummer	BA243K3	BA244
Länge	1200 mm (47.24 in)	1200 mm (47.24 in)
Gewicht	118 kg (260 lb)	131 kg (290 lb)

