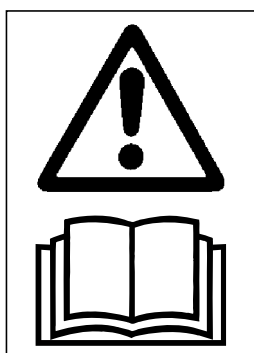
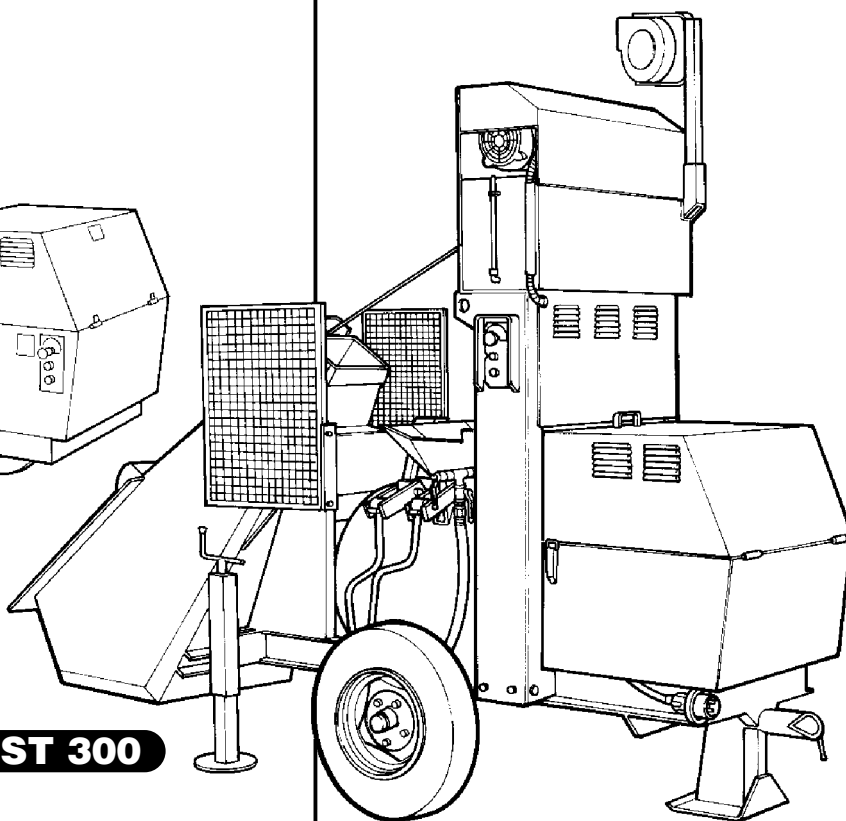
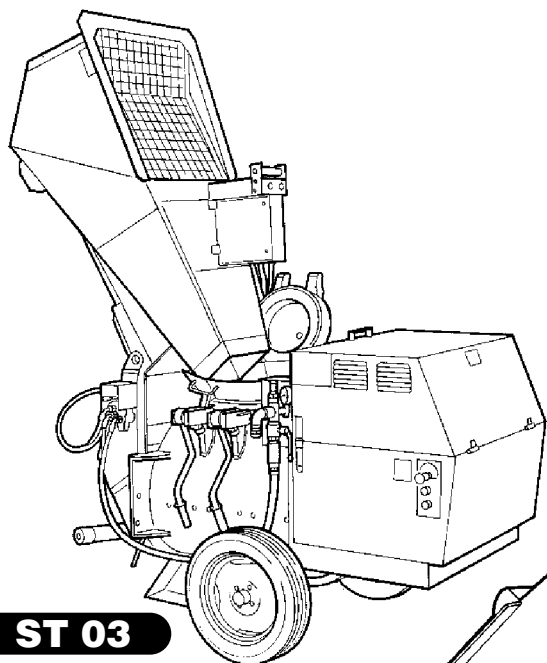


IT

# JUMBO MST 300

MESCOLATORE TRASPORTATORE  
DI IMPASTI PER SOTTOFONDI  
PAVIMENTATI

MIXING AND HANDLING UNIT  
FOR FLOOR  
FOUNDATION MIXTURES



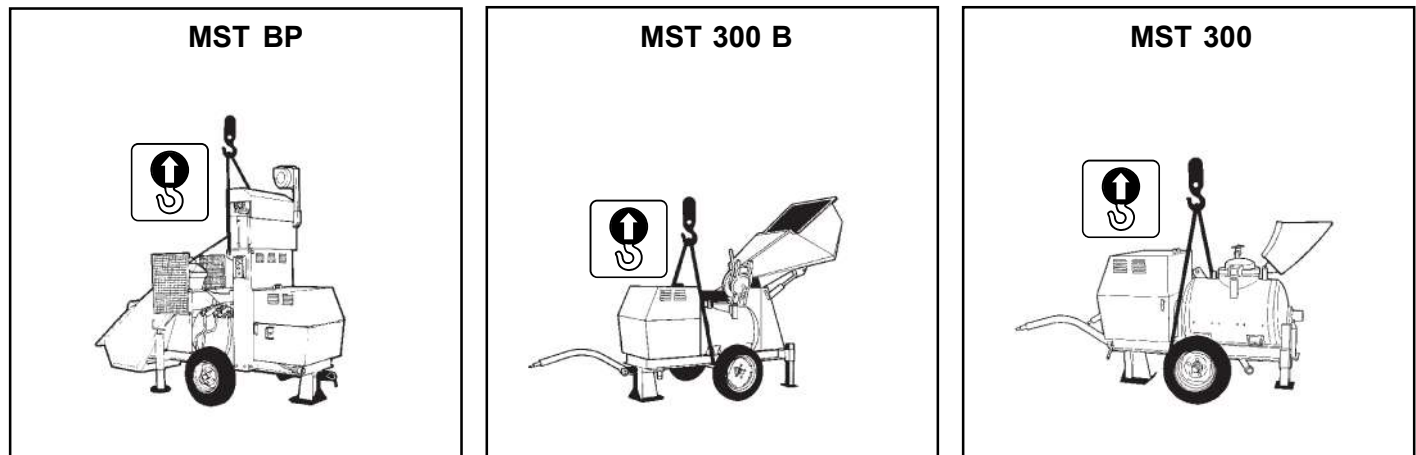
CE

MANUALE PER L'OPERATORE  
PARTI DI RICAMBIO

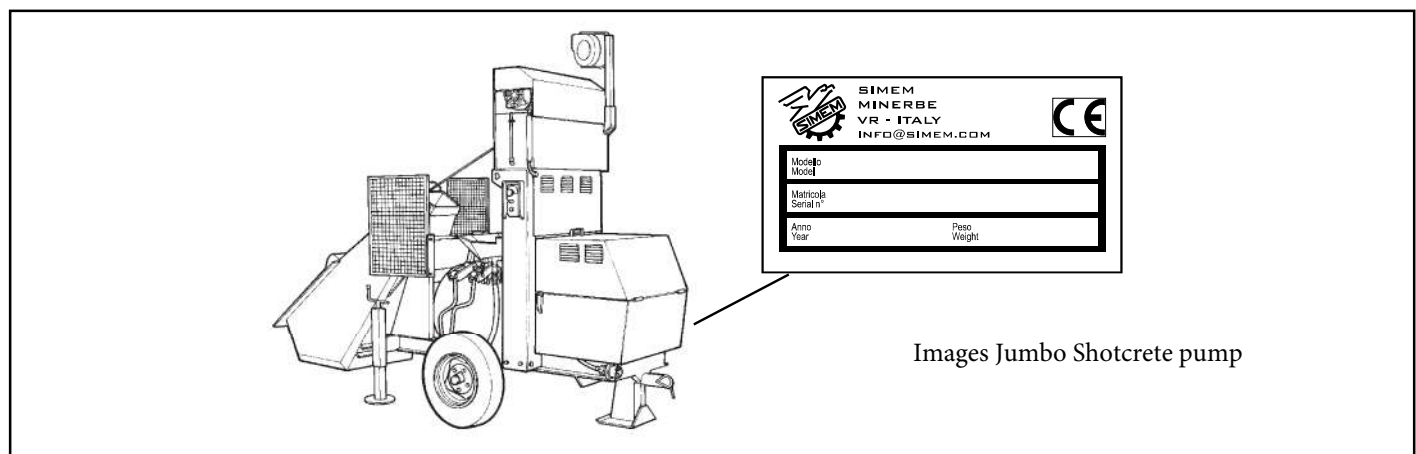
OPERATOR'S MANUAL  
SPARE PARTS

### 3 GENERAL INFORMATION

To unload the machine, use homologated ropes and hooks suitable to lift at least 1500 kg.  
The machine must be hooked to the proper rings marked for this operation.



#### 3.1 MACHINE IDENTIFICATION DATA

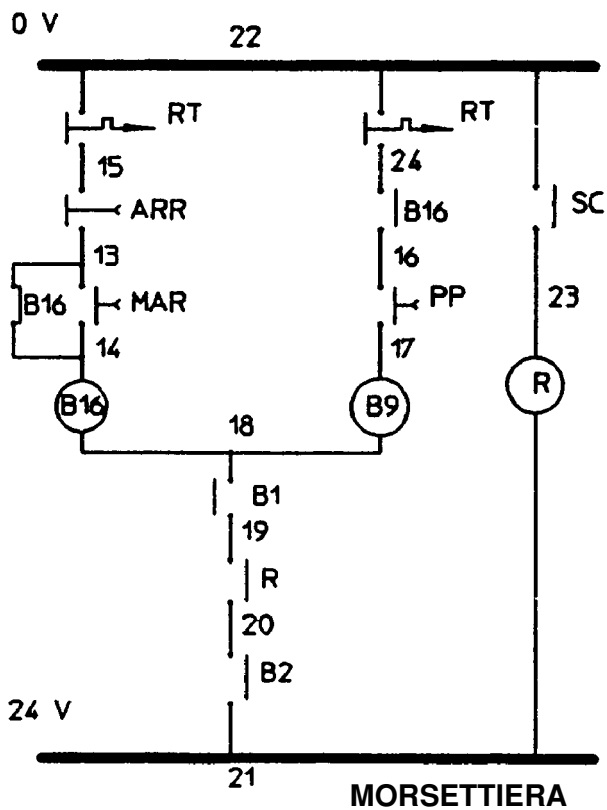


#### 3.2 TECHNICAL FEATURES

		ST 03	MST 300B	MST/BP 300
Installed electrical power	HP	7,5	7,5	7,5/2,5
Container capacity	l	280	280	280
Efficiency per cycle	l	220÷240	220÷240	220÷240
Hour cycle	n°	8÷10	13÷18	13÷18
Couplet compr. air (6 atm.)	l/m	3000÷3500	2400÷3500	2400÷3500
Work height	m	40÷80	40÷60	40÷60
Work distance	m	80÷120	80÷120	80÷120
Material granulometry	mm	0÷15	0÷15	0÷15
Length	mm	2800	2800	2800
Width	mm	1300	1100	1100
Height	mm	1450	1250	2300
Machine/accessories weight	kg	880	950	1100
Tubes (13.3 m) weight	kg	40	40	40

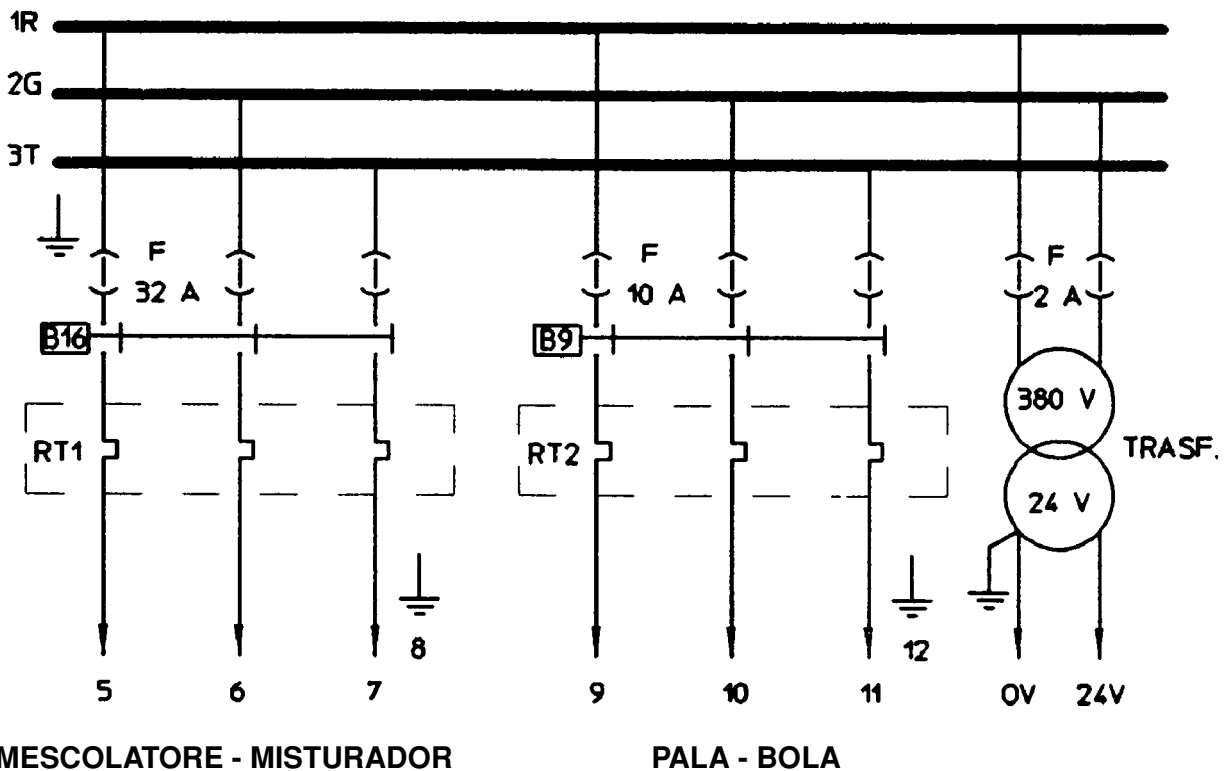
New and used Tunneling Machines for sale Shotcrete pump

# JUMBO MST 300 B-P CON PALA - JUMBO MST 300 B-P CON BOLA



## Legenda:

- 1 RETE - REDE
- 2 RETE - REDE
- 3 RETE - REDE
- 4 RETE - REDE
- 5 MOTORE MESCOL. - MOTOR MISTURADOR
- 6 MOTORE MESCOL. - MOTOR MISTURADOR
- 7 MOTORE MESCOL. - MOTOR MISTURADOR
- 8 MOTORE MESCOL. - MOTOR MISTURADOR
- 9 MOTORE PALA - MOTOR BOLA
- 10 MOTORE PALA - MOTOR BOLA
- 11 MOTORE PALA - MOTOR BOLA
- 12 MOTORE PALA - MOTOR BOLA
- 13 COMUNE - COMUM
- 14 MARCIA - VELOCIDADE
- 15 ARRESTO - DETENÇÃO
- 16 PULSANTE PALA - BOTÃO BOLA
- 17 PULSANTE PALA - BOTÃO BOLA
- 18 ARRESTO EMERGENZA - DETENÇÃO EMERGÊNCIA
- 19 ARRESTO EMERGENZA - DETENÇÃO EMERGÊNCIA
- 20 BLOCCO COFANO - BLOCO CAPOTA
- 21 BLOCCO COFANO - BLOCO CAPOTA
- 22 BLOCCO COPERCHIO - BLOCO TAMPA
- 23 BLOCCO COPERCHIO - BLOCO TAMPA

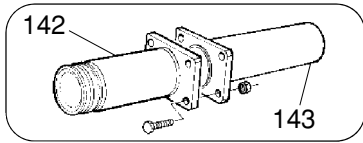


MESCOLATORE - MISTURADOR

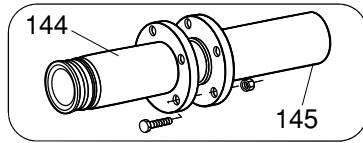
PALA - BOLA

**Legenda:** F FUSIBILI - B9 TELERUTT. - B16 TELERUTT. - RT RELÈ TERMICO - TRASF TRASFORM. - ARR ARRESTO  
MAR MARCIA - PP PULSANTE PALA - B1 ARR. EMERGENZA - B2 BLOCCO COFANO - SC BLOCCO COPERCHIO - R RELÈ

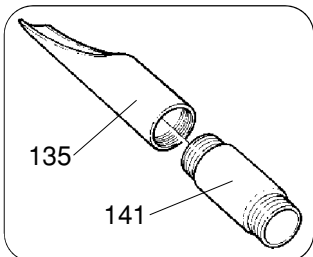
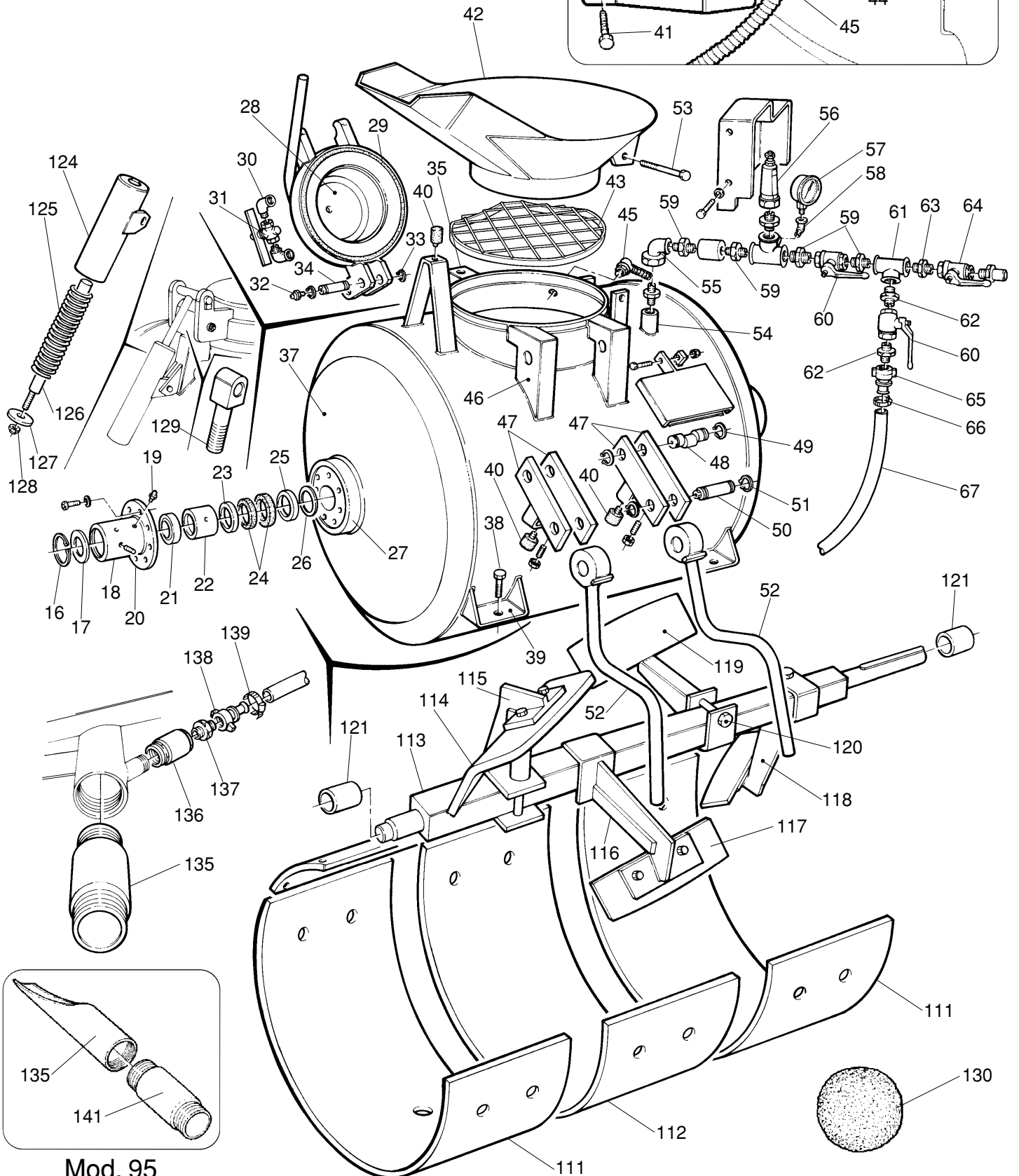
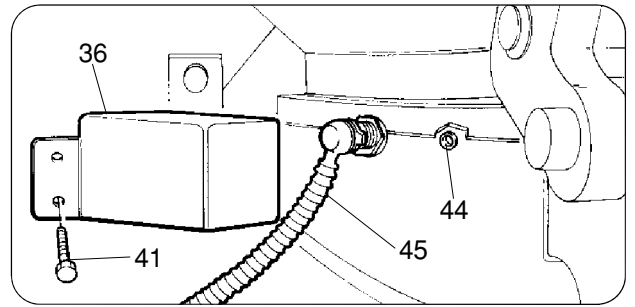
**Legenda:** F FUSIVEL - B9 TELERUTT. - B16 TELERUTT. - RT RELE TÉRMICO - TRASF TRANSFORMADOR - ARR DETENÇÃO  
MAR MARCHA - PP BOTAO BOLA - B1 DETENÇÃO DE EMERGÊNCIA - B2 BLOCO CAPOTA - SC BLOCO TAMPA - R RELE



Mod. 2000



Mod. 2004



Mod. 95

Gebrauchte Estrichpumpe hier kaufen Betonpumpe