

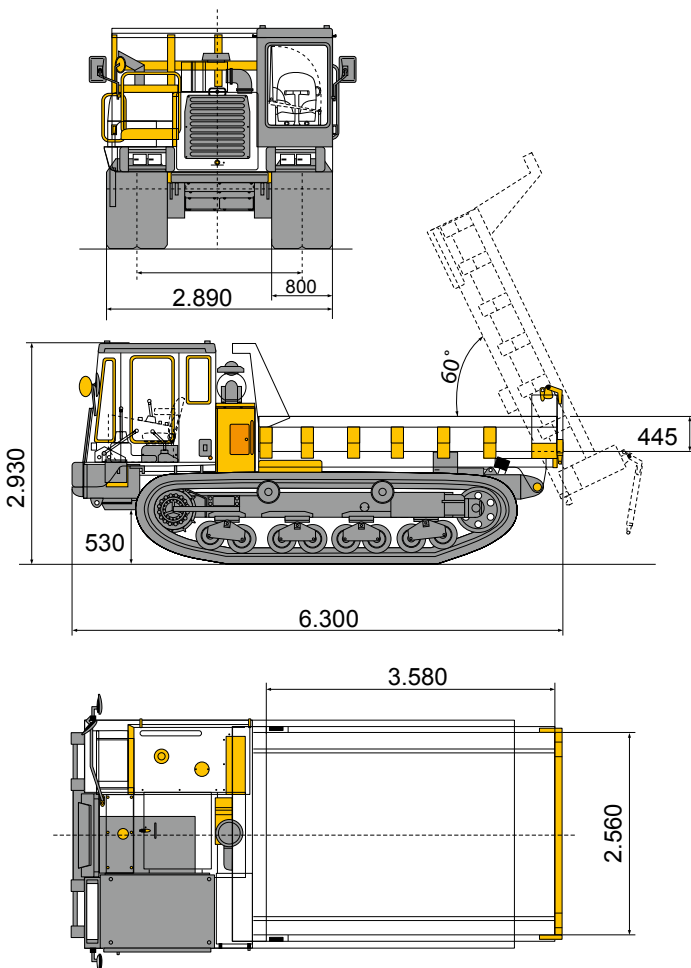


YANMAR C120R



Der Yanmar C120R Raupendumper ist dank Leistungsstarkem Turbo Diesel Motor mit 240 PS und starken 2.400 U/min Drehmoment ein echter Garant für eine Erweiterung des Einsatzbereiches und für eine Steigerung Ihrer Arbeitseffizienz. Robuste Mulde mit großer Kapazität, maximale Zuladung von 11.000 kg. Dynamische Kippleistung durch großen Kippwinkel

und Beweglichkeit. Die schnell zu öffnende Schutzhaube gewährleistet einfachen Zugang zu Motor und Hydrauliksystem, zudem erlaubt das einfache Schmier-Spann-System eine einfache Kettenspannung. Die Gleitringdichtungen für Antriebs- und Führungsrollen sorgen für eine verbesserte Haltbarkeit des Fahrwerks.



Eigenschaften		
Maschinen Gewicht	kg	13.000
Zuladung	kg	11.000
Volumen Mulde Stan.	m ³	6,1
Bodendruck	kg/cm ²	0,49
Wenderadius Minim.	m	
Steigfähigkeit	Grad	30
Fahrgeschwindigkeit	km/h	0 ~ 12
Abmessungen		
Gesamtlänge	mm	6.300
Gesamtbreite	mm	2.890
Gesamthöhe	mm	2.930
Spurweite	mm	
Kettenbreite	mm	800
Bodenfreiheit	mm	530
Muldenbreite	mm	2.560
Muldenlänge	mm	3.580
Muldenhöhe	mm	445
Motor		
Hersteller		YANMAR
Typ		K13D-F
Bohrung Hub	mm	
Hubraum	cm ³	
Leistung	PS/Umin	240 / 2.400
Drehmoment	kgm/rpm	