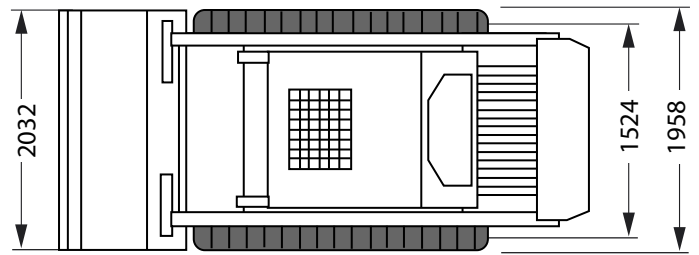
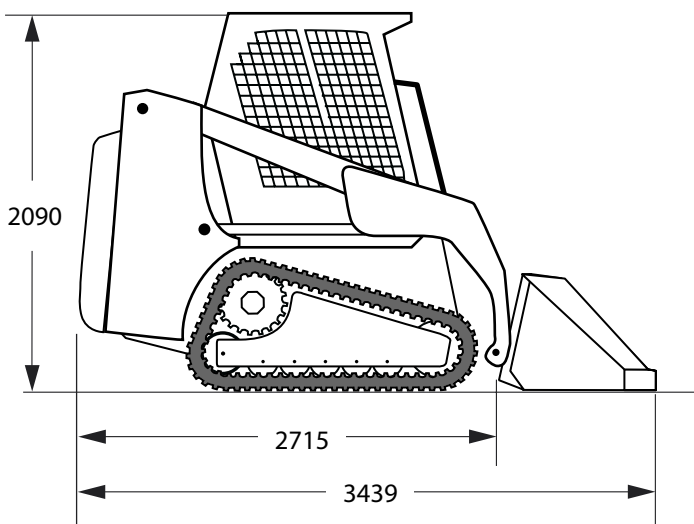




Bobcat 864 Turbo



Der 864 von Bobcat bietet 907 kg Nutzlast, zusammen mit Vielseitigkeit, Zuverlässigkeit und unübertroffene Wartungsfreundlichkeit. Die 73,5 PS des 4-Zylinder, Turbo-Dieselmotors von Deutz produzieren viel Leistung die sich in beeindruckender Zug- und Schubkraft äußern. Eine 18 GPM Pumpe mit 3000 PSI erzeugt hervorragende Druck sowie Strom für den Betrieb von Anbaugeräten wie Schnecken, Landschaftsrechen, Motorhacken, und vieles mehr.



Maße in mm

Technische Daten	Metrisch	Imperial
Betriebsgewicht	3.719 kg	8.200 lb
Nutzlast	907 kg	2.000 lb
Kipplast	2.592 kg	5.715 lb
Kipphöhe max.	2.324 mm	91.5 in
Fahrgeschwindigkeit	0 - 9,8 km/h	0 - 6,1 mph
Bodendruck 320 mm Ketten	5.2 psi	5.2 psi
Bodendruck 450 mm Ketten	3.8 psi	3.8 psi
Abmessungen		
Gesamtlänge	3.449 mm	135,8 in
Gesamtbreite	1.879 mm	74,0 in
Gesamthöhe	2.063 mm	81,2 in
Motor		
Hersteller	Deutz BF4M1011F Turbo	
Antriebsmotor	Ölgekühlter 4-Zylinder-Dieselmotor	
Nennleistung	54,8 kW	73,5 hp
Hubraum	2910 cm ³	178 in ³
Tankinhalt	94 l	25 gal