



Bobcat®

T200



T200

Bobcat



IR Bobcat®

Kapazitäten

	T200	T200H
Fahrbare Nutzlast		907 kg
Kipplast		2592 kg
Hydraulikpumpenleistung	78,0 l/min	121,1 l/min at 2565 U/min
Bodendruck mit 320 mm Ketten		38 kPa
Bodendruck mit 450 mm Ketten		26 kPa
Fahrgeschwindigkeit		10,8 km/h

Motor

Fabrikat/Modell	Deutz/BF4M1011F Turbo
Kraftstoff/Kühlung	Diesel / Öl
Leistung bei geregelter Drehzahl EWG 80/1269 (ISO 9249)	54,8 kW (73,5 PS) bei 2350 U/min
Leistungsklasse	61 kW (83 PS)
Zylinderzahl	4
Hubraum	2,93 l
Kraftstofftankinhalt	94,6 l

Gewicht

Betriebsgewicht ^①	3719 kg	3744 kg
------------------------------	---------	---------

Bedienung

Lenkung und Fahrt	Vorwärts- und Rückwärtsfahrt sowie Lenkfunktionen mittels zweier Fahrhebel.
Hydraulik	Zwei Pedale oder AHC-Handsteuerungen (a.w.) zum Heben/Senken der Hubarme und Ein- und Auskippen der Schaufel.
Kraftübertragung	Hydrostatischer

Standardausrüstung

- Automatisch betätigte Glühkerzen
- Beleuchtung (vorne/hinten)
- BICS- Verriegelungssystem
- Bob-Tach
- Dach- und Heckscheiben, -Seitenscheiben
- EC - Zertifikat
- Fahrerkabine ^② (ROPS/FOPS 1)
- Federsitz (mit Vinyl überzogen)
- Feststellbremse
- Frontzusatzhydraulik
- Funkenfänger-Schalldämpfer
- Gummiketten 320 mm breit
- Hubarmsperre
- Hupe
- Meßinstrumente/Warnleuchten/Motorabstellung
- Schaufelparallelausgleichsventil
- Schutzbügel
- Sicherheitsgurt

Sonderausrüstung

- AHC- Handsteuerung
- Anbaugerätesteuersatz
- Blinker/Rundum - Kennleuchte
- Deluxe-Instrumententafel mit schlüssellosem Startsystem
- Fahrerkabine ^② (FOPS 2)
- Federsitz (mit Textil überzogen)
- Gummiketten 450 mm breit
- Hebesatz
- Hintere Zusatzhydraulik
- Hydraulischer Bob-Tach
- Kabinentür
- Katalysator
- Kabine mit Klimaanlage (mit Heizung)
- Kabine mit frischer Luft und Heizung
- Rückfahralarm

^① Lader mit Raupen (320 mm), Schaufel, Kraftstofftank voll und Fahrer.

^④ Informationen bei Ihrem Bobcat-Händler.

Verfügbare Anbaugeräte

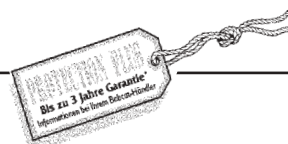
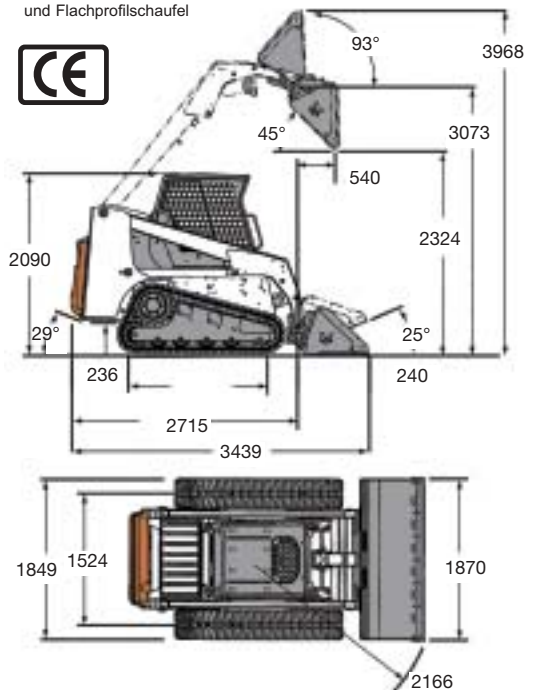
- Abbruchschiere
- Anbaubagger
- Anbaudumper
- Anbaugrader
- Aufreißer
- Auswerferschaufel
- Baumgräber
- Baumstumpfräse
- Baumverpflanzler
- Betonpumpe
- Bodenfräse
- Drei-Punkt-Aufhängung
- Erdbohrer
- Futterschaufel
- Gabel/Greifer
- Grabenfräse
- Grabenverdichter
- Grasausroller
- Heckstützen
- Holzerkleinerer
- Hydraulikhammer ^③
- Hydraulikpaletengabel
- Industriegreifer
- Kaltfräse ^④
- Kehrbesen ^④
- Kehrschaufel ^④
- Kraftrechen
- Mischschaufel
- Nivellierrechen
- Paletten-gabel
- Planierschild
- Radsäge
- Rotationsmäher
- Salz- und Sandstreuer
- Schaufeln
- Schlegelmäher
- Schneefräse
- Schneeräumschild
- Scraper
- Siloblockschneider
- Steinsammlerschaufel
- Tilt-Tatch
- Vibrationswalze
- Vier-in-eins Schaufel

^③ Wenn dieses Anbaugerät mit dem Bobcat-Lader eingesetzt wird, ist eine Lexan- Schutzverglasung zu verwenden, d.h. eine 12 mm starke Fronttür und 6 mm starke Dach- und Heckfenster in Lexan.

^④ Wassersprühanlage (a.W.).

Abmessungen

- Alle Abmessungen sind in Millimetern.
- Lader ausgerüstet mit 320 mm Raupen und Flachprofilschaufel



BOBCAT EUROPE

J. Huysmanslaan, 59 - B - 1651 LOT Belgium
 © +32 (0)2 371 68 11 - Fax +32 (0)2 371 69 59