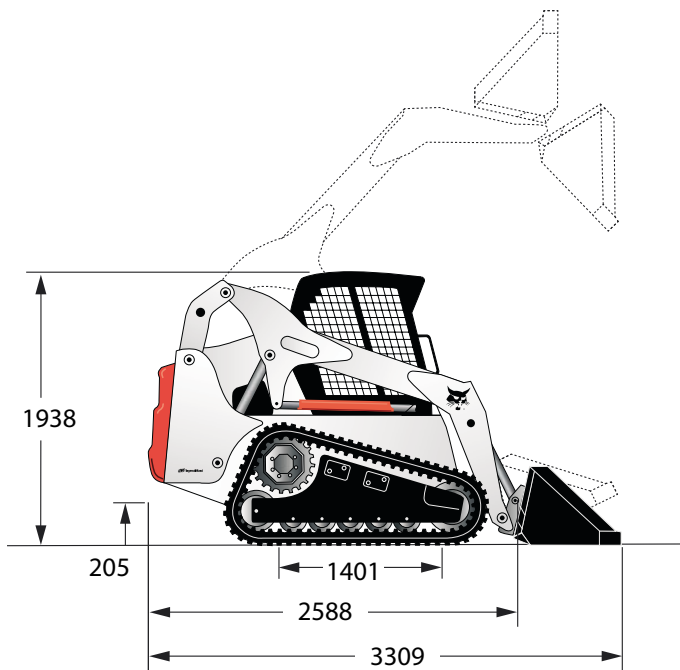


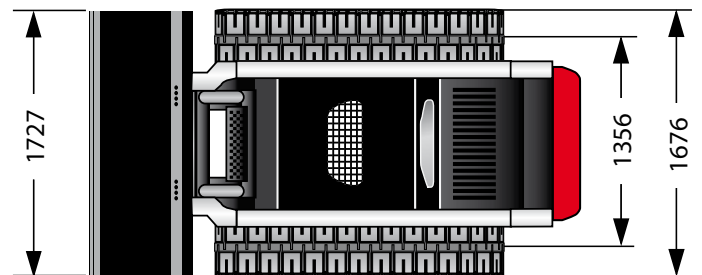


# Bobcat

## T190



Der Kompaktalder vom Typ T190 der Firma Bobcat ist mit seinen 3453 kg Betriebsgewicht dank des Tetra-Raupenfahrwerks äußerst agil. Sein Turbodieselmotor von Kubota leistet 45,5 kW dank denen der T190 eine fahrbare Nutzlast von 1088 kg und eine beeindruckende Kipplast von 3108 kg erreicht. Dank dem Inovativem Schnellwechslersystem von Bobcat können Sie außerdem neben der Standardschaufel auch viele weitere Anbaugeräte nutzen.



Maße in mm

Technische Daten	Metrisch	Imperial
Betriebsgewicht	3.453 kg	7.612 lb
Nutzlast	1.088 kg	2.398 lb
Kipplast	3.108 kg	6.852 lb
Bodendruck	0,033784 Mpa	0.352796 t/ft <sup>2</sup>
Systemdruck	22,4 - 23,1 Mpa	233.9 - 241,2 t/ft <sup>2</sup>
Kipphöhe max.	2.310 mm	91 in
Fahrgeschwindigkeit	0 - 11,4 km/h	0 - 7,1 mph
Gummiraupen, C-Profil, breite	320 mm	12,6 in
<b>Motor</b>		
Hersteller	Kubota V2403M-DI-T Turbo	
Antriebsmotor	Flüssigkeitsgekühlter 4-Zylinder-Dieselmotor	
Nennleistung	45,5 kW	61 hp
Nennleistung @	2.900 U/min	2.900 rpm
Drehmoment	234,9 Nm @ 1.475 U/min	173 ft lb @ 1.300 rpm
Hubraum	2433 cm <sup>3</sup>	148,5 in <sup>3</sup>